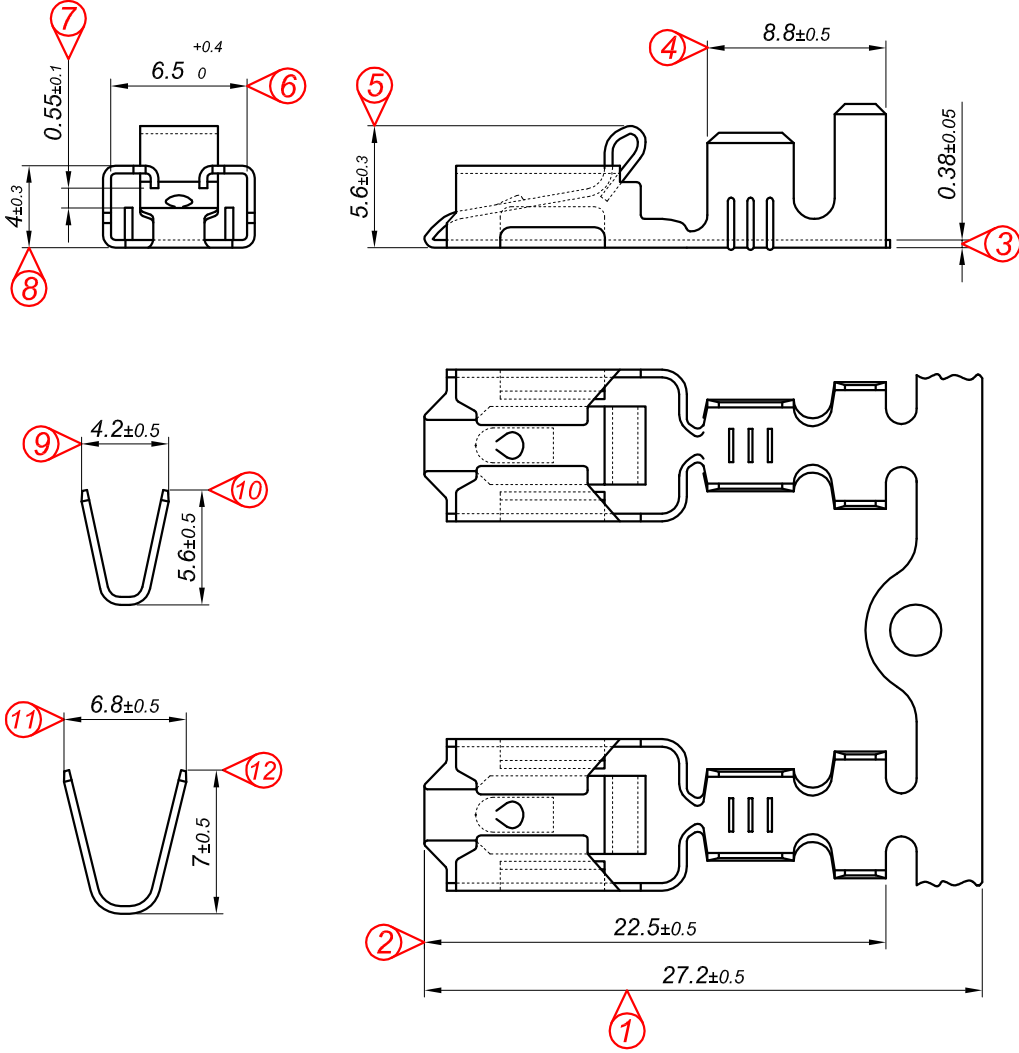
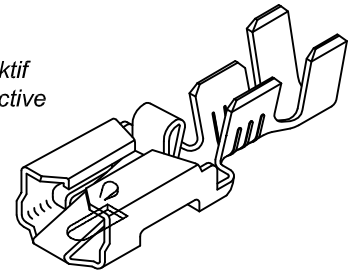


PARÇA KODU PART CODE	PARÇA ADI PART NAME	ERKEK TERMİNAL MALE TERMINAL	a ÖLÇÜSÜ (AYAR) a MEASURE (SET)	s ÖLÇÜSÜ (KALINLIK) s MEASURE (THICKNESS)	Malzeme Material	Kaplama / Coating		
						SN	AG	Nİ
TD 2161.80 RP	KİLİTLİ DİŞİ FİŞ YAYLI 6.3 B.A. =RP=	0.80	-----	-----	(CuZn30) Pirinç / Brass	-	-	-
TD 2161.80 RPK	KİLİTLİ DİŞİ FİŞ YAYLI 6.3 B.A. =RPK=	0.80	-----	-----	(CuZn30) Pirinç / Brass	+	-	-

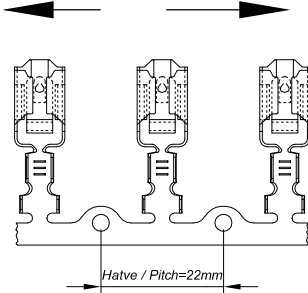


Perspektif
Perspective



Kalıp çıkış yönü
Mold output direction

Makara açılım yönü
Reel opening direction




Ölçek
Scale : 1 / 1

Kablo Kesiti

Wire Section : 2.50 - 6.00 mm²

Resim üzerinden ölçü almayınız
do not measure on drawing

Tarih / Date	10.03.2014	İmza /Signature	Ölçek /Scale			
Çizen / Desing	M.Yağcı					
Onay / Approval	S.Gölcük		3 / 1	No	Değişiklik / Revision	Tarih/Date
	Parça Adı: Part Name	KİLİTLİ DİŞİ FİŞ YAYLI BÜYÜK AYAK 6.3			Parça Kodu: Part Code	TD 2161